

第60回南部九州大学空手道選手権大会並びに個人戦
第53回北部九州大学空手道選手権大会並びに個人戦
第59回 全九州学生空手道選手権大会



日 時 平成30年5月12日(土) PM 2:30(南部・北部)
平成30年5月13日(日) AM 9:00(全九州)
場 所 KIRISHIMA ツワブキ 武道館
主 催 全九州学生空手道連盟
主 管 宮崎地区学生空手道連盟
後 援 宮崎県空手道連盟 宮崎日日新聞社
MRT宮崎放送 UMKテレビ宮崎

第60回南部九州大学空手道選手権大会並びに個人戦

日時 平成30年5月12日(土)PM2:30(南部・北部)
平成30年5月13日(日)AM9:00(全九州)
場所 KIRISHIMAツワブキ武道館
主催 全九州学生空手道連盟
主管 宮崎地区学生空手道連盟
後援 宮崎県空手道連盟 宮崎日日新聞社
MRT宮崎放送 UMKテレビ宮崎

男子個人戦 形競技

優勝	高 良 蒼 空 (沖縄国際大学)
準優勝	佐 藤 礼 (鹿児島大学)
3位	島 田 辰 夫 (沖縄国際大学)
3位	—

女子個人戦 形競技

優勝	寺 川 鈴 乃 (長崎国際大学)
準優勝	中 島 羽七乃 (鹿児島大学)
3位	譜久嶺 ゆかり (琉球大学)
3位	森 由 夏 (佐賀大学)

男子個人 新人戦 組手

優勝	久 保 堯 範 (琉球大学)
準優勝	小 泉 徹 幸 (久留米大学)
3位	山 口 大 智 (長崎大学)
3位	—

女子個人 新人戦 組手

優勝	小 畠 萌 (大分大学)
準優勝	田 中 千 裕 (大分大学)
3位	城 野 有 紀 (大分大学)
3位	—

男子組手個人戦

優勝	嘉 数 守 人 (長崎国際大学)
準優勝	今 泉 望 (宮崎産業経営大学)
3位	石 田 唯 人 (長崎国際大学)
3位	田 中 陸 仁 (長崎国際大学)

女子組手個人戦

優勝	運 天 葉 月 (宮崎産業経営大学)
準優勝	那 賀 晴 香 (宮崎産業経営大学)
3位	北 蘭 真 由 (長崎国際大学)
3位	榎 花 乃 (宮崎産業経営大学)

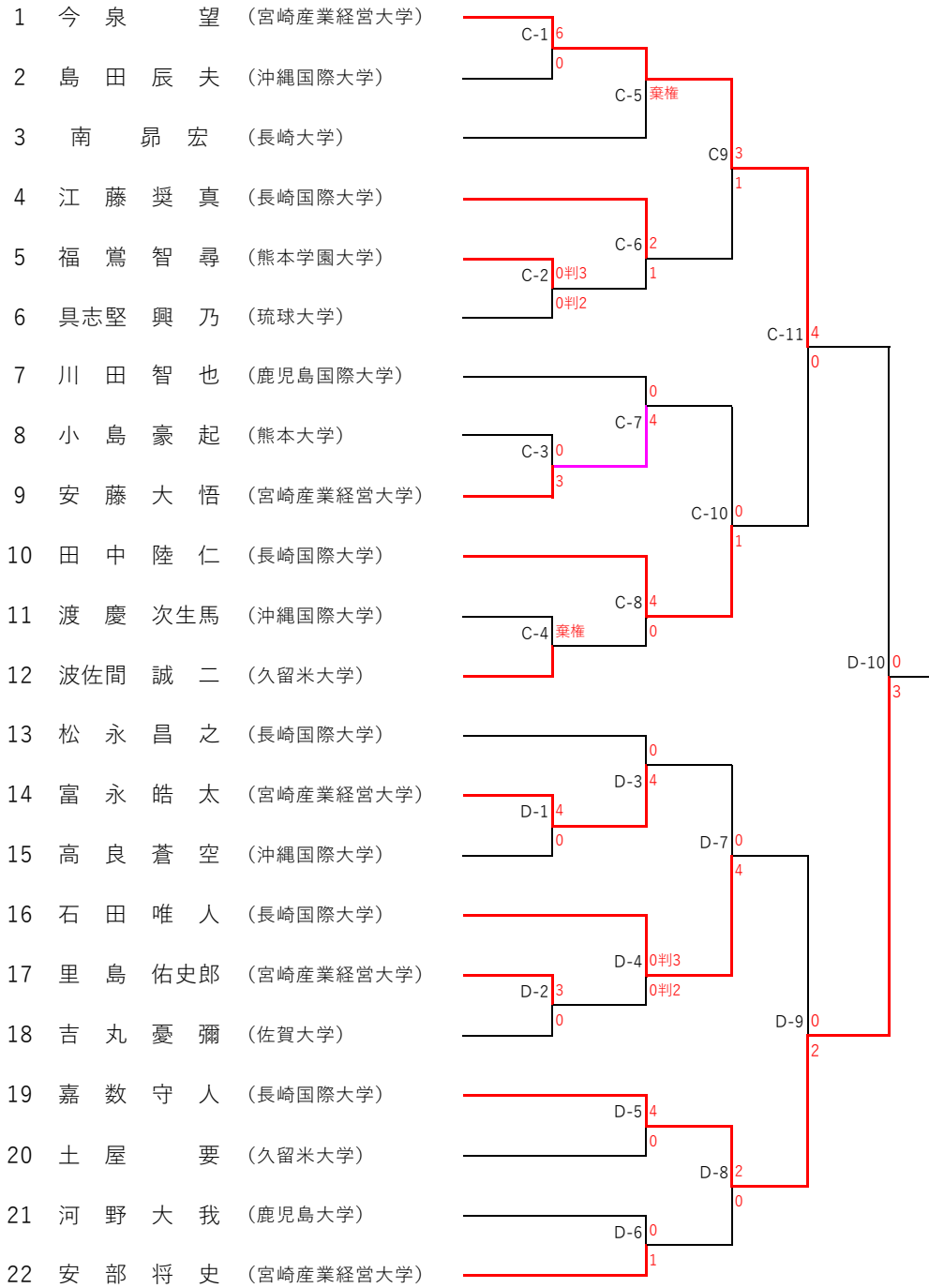
男子組手団体戦

優勝	長崎国際大学
準優勝	宮崎大学
3位	長崎大学
3位	久留米大学

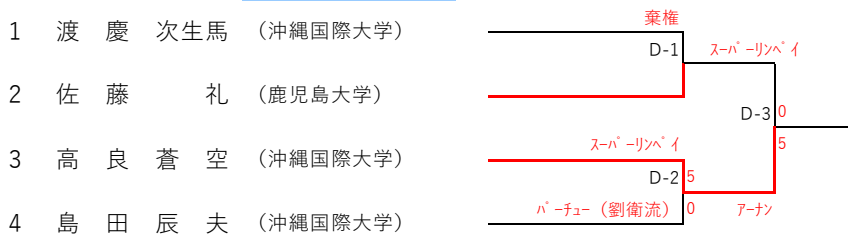
女子組手団体戦

優勝	宮崎産業経営大学
準優勝	長崎国際大学
3位	長崎大学
3位	久留米大学

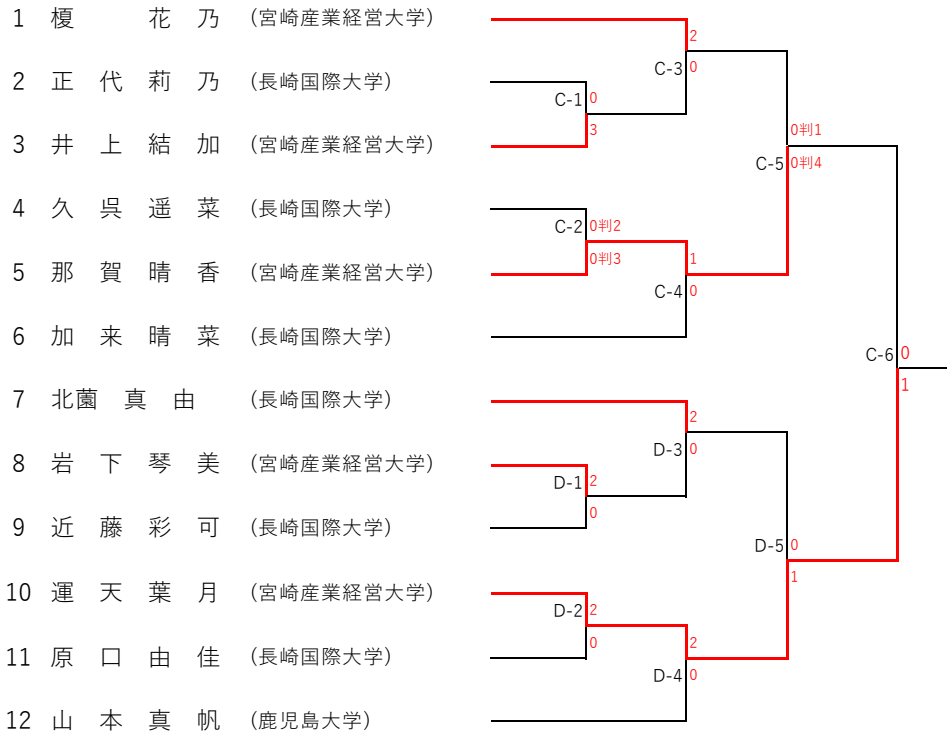
男子個人組手



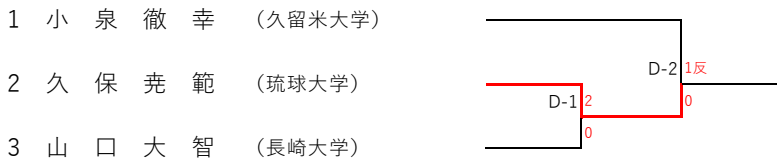
男子個人形



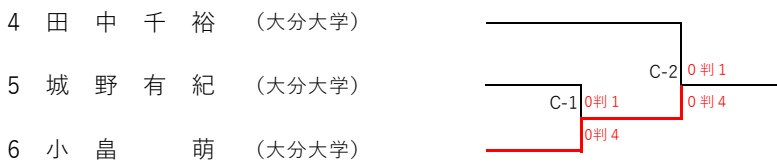
女子個人組手



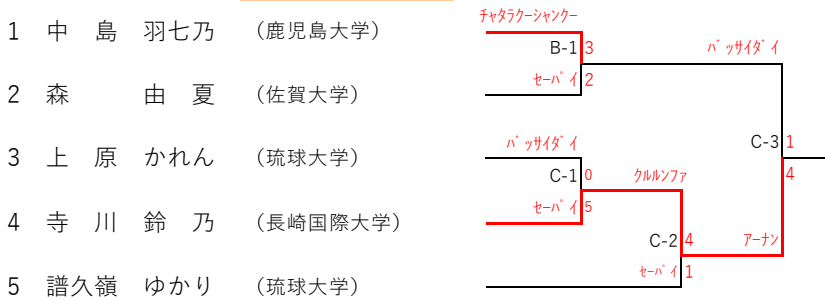
男子個人組手 新人戦



女子個人組手 新人戦

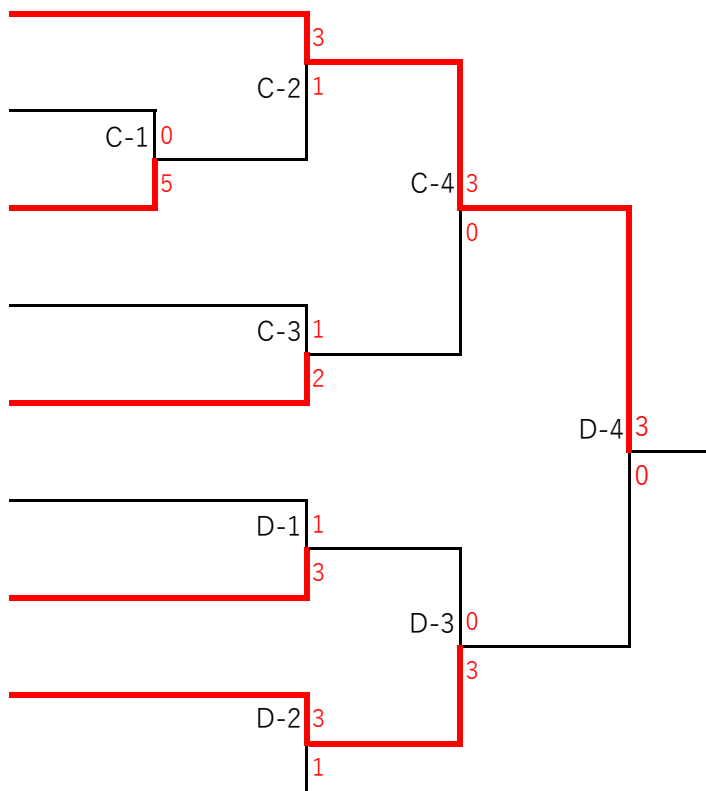


女子個人形



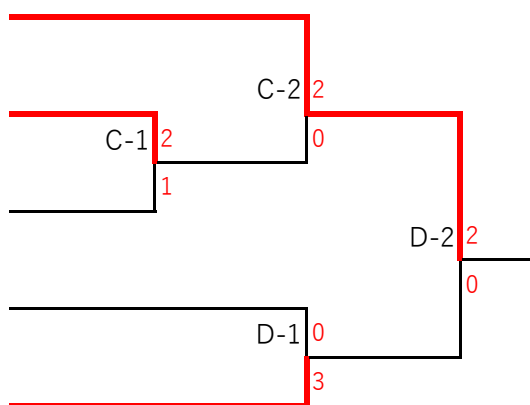
男子団体組手

- 1 長崎国際大学
- 2 沖縄国際大学
- 3 宮崎産業経営大学
- 4 佐賀大学
- 5 長崎大学
- 6 崇城大学
- 7 久留米大学
- 8 宮崎大学
- 9 名桜大学



女子団体組手

- 1 宮崎産業経営大学
- 2 長崎大学
- 3 大分大学
- 4 久留米大学
- 5 長崎国際大学



第53回北部九州大学空手道選手権大会並びに個人戦

日時 平成30年5月12日(土)PM2:30(南部・北部)
平成30年5月13日(日)AM9:00(全九州)
場所 KIRISHIMAツワブキ武道館
主催 全九州学生空手道連盟
主管 宮崎地区学生空手道連盟
後援 宮崎県空手道連盟 宮崎日日新聞社
MRT宮崎放送 UMKテレビ宮崎

男子個人戦 形競技

優勝 競技行わず
準優勝
3位
3位

女子個人戦 形競技

優勝 宮崎 紗世 (福岡教育大学)
準優勝 —
3位
3位

男子個人 新人戦 組手

優勝 川島 青空 (福岡大学)
準優勝 長 拓海 (西南学院大学)
3位 小竹 恭平 (福岡教育大学)
3位 田崎 直哉 (水産大学校)

女子個人 新人戦 組手

優勝 高倉 みなみ (福岡教育大学)
準優勝 漆畑 悠希 (九州大学)
3位 花田 初音 (九州歯科大学)
3位 山崎 弘瑛 (九州歯科大学)

男子組手個人戦

優勝 中田 士露 (九州産業大学)
準優勝 秋山 颯希 (九州産業大学)
3位 北蘭 竜司 (九州産業大学)
3位 平田 翔紀 (九州産業大学)

女子組手個人戦

優勝 田中 良菜 (九州産業大学)
準優勝 田上 風帆 (九州産業大学)
3位 野田 知邑 (九州産業大学)
3位 松本 ひなの (九州産業大学)

男子組手団体戦

優勝 九州産業大学
準優勝 福岡大学
3位 九州大学
3位 福岡教育大学

女子組手団体戦

優勝 九州産業大学
準優勝 福岡大学
3位 中村学園大学
3位 福岡教育大学

男子個人組手 新人戦

1	舟木 森	(西南学院大学)	—	A-2	0	
2	川島 青空	(福岡大学)	—		4	
3	石川 裕也	(水産大学校)	—	A-1	0	
4	山本 浩太郎	(九州大学)	—		4	
5	小竹 恭平	(福岡教育大学)	—	A-3	0	
6	田崎 直哉	(水産大学校)	—		1	
7	好中 太二郎	(福岡教育大学)	—	B-1	5	
8	井上大樹	(西南学院大学)	—		0	
9	谷本和優	(水産大学校)	—	B-3	0判5	
10	三島 昂也	(福岡教育大学)	—		0判0	
11	長 拓海	(西南学院大学)	—	B-5	0	
			—		1	
			—	B-2	4	
			—		0	
			—	B-4	0判1	
			—		0判4	
			—	A-4	3	
			—		0	
			—	A-5	4	
			—		0	

女子個人組手 新人戦

1	花田 初音	(九州歯科大学)	—	C-4	0	
2	山沢 美乃莉	(九州歯科大学)	—		4	
3	高倉 みなみ	(福岡教育大学)	—	C-1	0	
4	山崎 弘瑛	(九州歯科大学)	—		4	
5	大島 桃果	(西南学院大学)	—	C-2	0判5	
6	田中 瑞歩	(九州歯科大学)	—		0判0	
7	漆畑 悠希	(九州大学)	—	C-3	0	
			—		2	
			—	C-5	0	
			—		2	
			—	C-6	6	
			—		0	

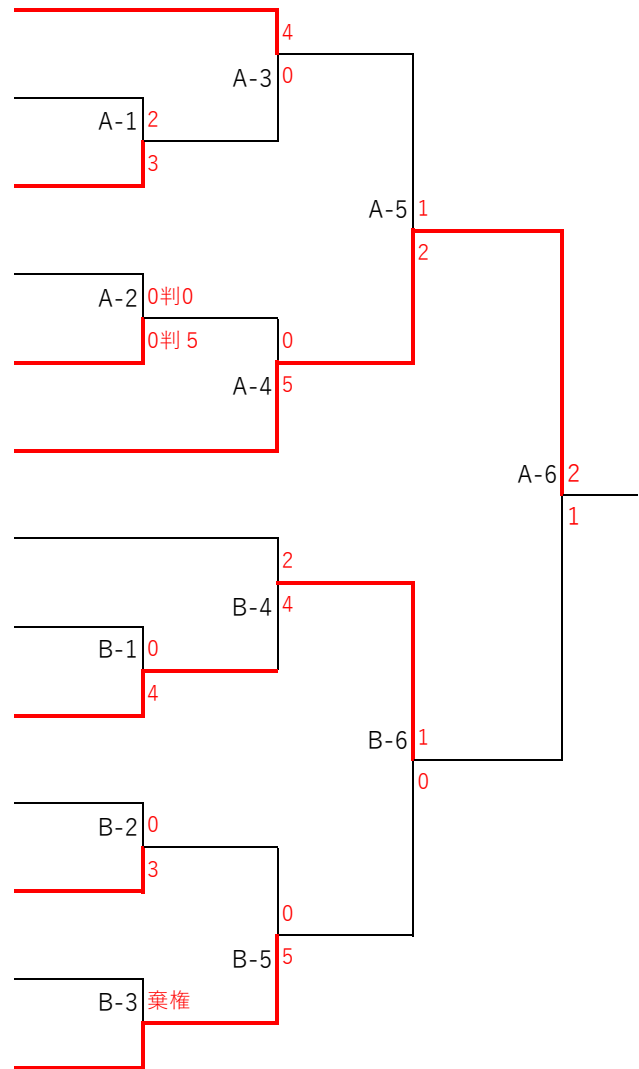
女子個人形

1	宮崎 紗世	(福岡教育大学)	—	セパイ	
2	松本 郁音	(九州歯科大学)	—	A-1	棄権

第53回北部九州大学空手道選手権大会並びに個人戦
 平成30年5月12日 宮崎市KIRISHIMA つわぶき武道館

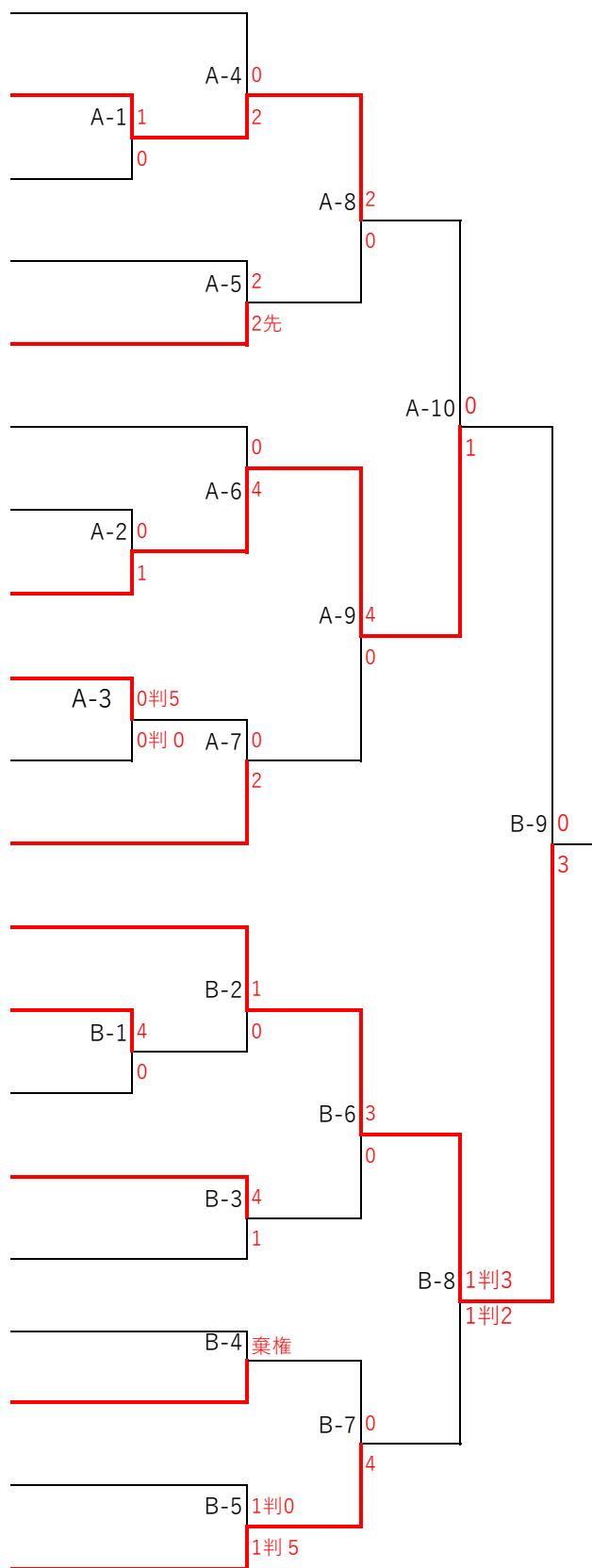
女子個人組手

- 1 野田 知 邑 (九州産業大学)
- 2 大久保 翔 子 (西南学院大学)
- 3 池 内 楓 (福岡教育大学)
- 4 納 富 望 絵 (中村学園大学)
- 5 宮 田 知紗葵 (福岡教育大学)
- 6 田 中 良 菜 (九州産業大学)
- 7 小野寺 彩 (九州産業大学)
- 8 五十部 紗代子 (西南学院大学)
- 9 田 上 凧 帆 (九州産業大学)
- 10 杉 本 郁 美 (福岡教育大学)
- 11 川 上 奈津美 (中村学園大学)
- 12 富 田 里 穂 (西南学院大学)
- 13 松 本 ひなの (九州産業大学)



男子個人組手

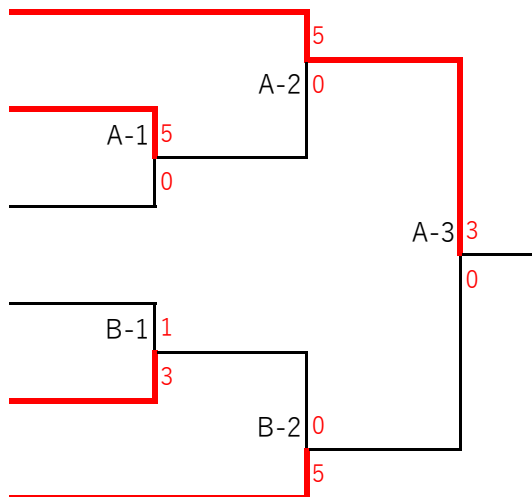
- 1 俵 一 聖 (水産大学校)
- 2 平 田 翔 紀 (九州産業大学)
- 3 岩 本 幸 也 (福岡大学)
- 4 宮 崎 陸 (九州大学)
- 5 瀧 上 恵士朗 (福岡大学)
- 6 岩 城 展 世 (九州大学)
- 7 池 邊 太 一 (福岡大学)
- 8 秋 山 颯 希 (九州産業大学)
- 9 福 井 遼 (九州大学)
- 10 高 橋 勇 人 (西南学院大学)
- 11 荒 巻 枚 希 (九州大学)
- 12 中 田 士 露 (九州産業大学)
- 13 俵 宏 誠 (水産大学校)
- 14 河 野 尚 之 (西南学院大学)
- 15 梶 岡 滉 生 (福岡大学)
- 16 豊 田 寛 人 (九州産業大学)
- 17 小 川 力 丸 (福岡大学)
- 18 小 川 蓮 (西南学院大学)
- 19 田 中 熙 一 (九州大学)
- 20 北 蘭 竜 司 (九州産業大学)



第53回北部九州大学空手道選手権大会並びに個人戦
 平成30年5月12日 宮崎市KIRISHIMA つわぶき武道館

男子団体組手

- 1 九州産業大学
- 2 九州大学
- 3 西南学院大学
- 4 中村学園大学
- 5 福岡教育大学
- 6 福岡大学



女子団体組手

- 1 福岡大学
- 2 西南学院大学
- 3 福岡教育大学
- 4 中村学園大学
- 5 九州歯科大学
- 6 九州産業大学

